

NOTICE D'UTILISATION ET D'EXPLOITATION

08.TRES.NT001

Rév. A1

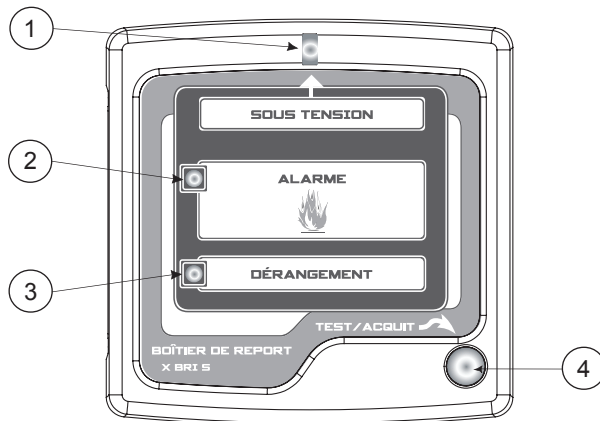
Application

Le Tableau Répétiteur de Confort permet de reporter les informations et constitue une source complémentaire d'information.

L'information de dérangement fonctionne à sécurité positive. Ce mode de fonctionnement permet de signaler un dérangement sur le report lorsque le tableau perd son alimentation.

Ce Tableau Répétiteur de Confort sera généralement placé dans un local décentralisé (par exemple : loge de gardien,....).

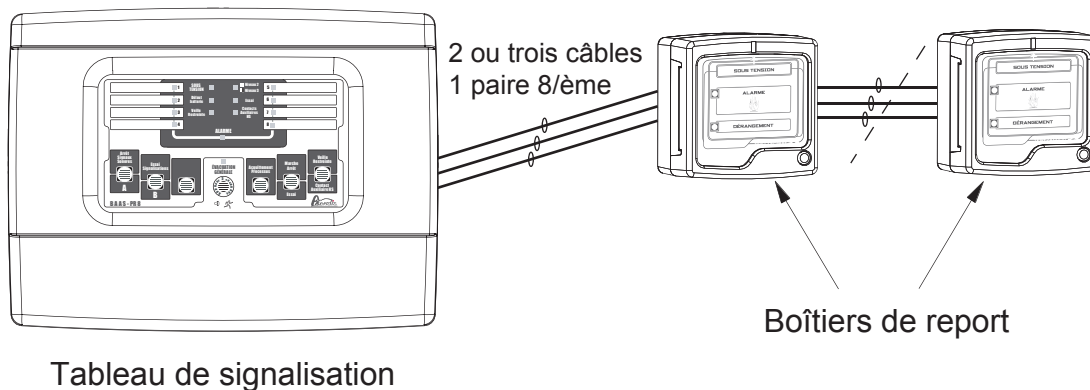
Signification des voyants et du bouton poussoir



- ① Sous tension, de couleur verte
- ② Information d'alarme, de couleur rouge
- ③ Information de dérangement, de couleur jaune
- ④ Test Voyants et Acquiescement Signaux sonores

Réf : 10510

Principe d'une installation



Désignation



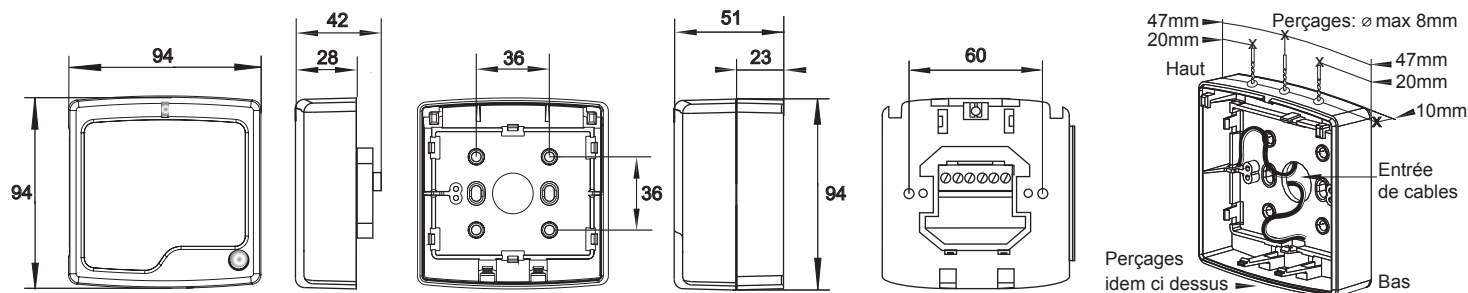
Report de synthèse équipement de sécurité

Réf: 10510

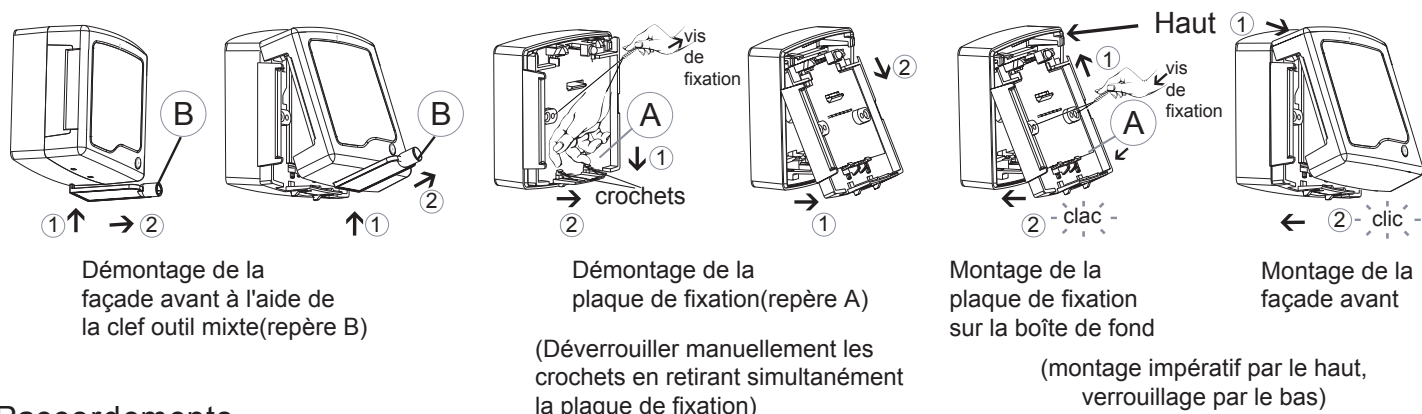
AXENDIS
Actipôle de la fonderie
Bâtiment Chrome
470 Route du tilleul
69270 Cailloux - sur - fontaines
Tél : 04 78 88 23 37

PAGE 1 / 2

Encombrement - Fixation (en mm)



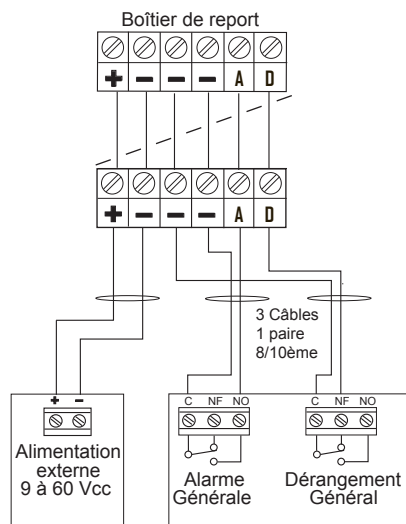
Montage - Démontage



Raccordements

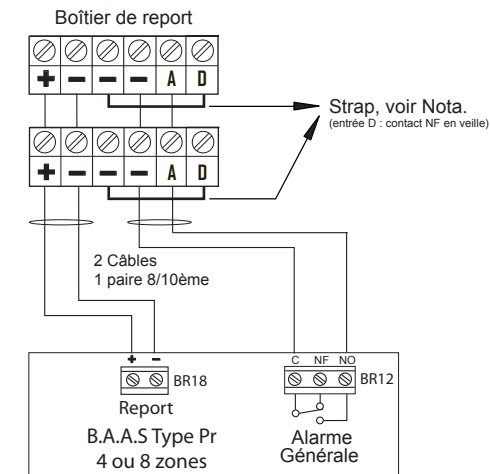
Raccordement de principe

Maximum 4 Boîtiers de report



Raccordement sur B.A.A.S. Pr

Maximum 2 Boîtiers de report si alimentation sur sortie Report du BAAS Pr.
Prévoir alimentation externe pour installation avec 4 boîtiers de report maximum.



Instructions :

- Passer les câbles dans les trous prévus à cet effet.
- Raccorder suivant les figures ci-contre.
- Utiliser 2 ou 3 câbles 1 paire 8/10ème type C2 (L'utilisation de câble multipaire est non recommandée)
- Câble 8/10ème : longueur maxi = 500m

Légende :

- + (Alimentation)
- (0V)
- (0V)
- (0V)
- A (Alarme)
- D (Dérangement)

Nota: Dans le cas où le dérangement n'est pas utilisé, un strap doit être raccordé sur les bornes - et D du ou des boîtiers de report.

Contrôle du fonctionnement

- Pour vérifier le fonctionnement des éléments de signalisation, appuyer sur le bouton "Test / Acquit". Tous les voyants doivent s'allumer et le buzzer émettre un son continu.

- Faites déclencher les informations d'alarme et de dérangement de l'équipement de sécurité et assurez-vous qu'elles sont retransmises sur le(s) boîtier(s) répéteur.

- Arrêter le signal sonore en appuyant sur le bouton "Test / Acquit".
- Réarmer l'équipement de sécurité et vérifier le retour en veille des boîtiers répéteur.

Caractéristiques techniques

Nota: Fonctionnement du signal sonore continu pour l'alarme, discontinu pour le dérangement.

- Tension d'alimentation : 9 à 60Vcc
- Consommation moyenne en veille : 4 à 6mA
- Consommation max : "9Vcc" 12mA - "60Vcc" 16mA
- Consommation à l'état de défaut : "9Vcc" 7mA - "60Vcc" 11mA

- Température de stockage : -20°C à +65°C
- Température de fonctionnement : -10°C à +50°C
- Indice de protection : IP 40
- Matière : plastique ABS blanc