

Alarme Type 4 radio avec répéteur intégré



Table des matières

Présentation	2
Caractéristiques générales	2
Ouverture et fermeture du coffret	2
Fixation du type 4	3
Ouverture et fermeture du DM intégré	3
Insertion des piles	4
Procédure de configuration des DM radio au type 4	4
Remise à zéro	6
Mode diagnostic	6
Défauts	6
Fonctionnement	7
Entretien	8
Protection de l'environnement	8
Annexe	9



Axendis
Actipôle de la Fonderie
Bâtiment Chrome
470 route du Tilleul
69270 CAILLOUX-SUR-FONTAINES

Références produits:

11246 : Déclencheur manuel radio avec répéteur intégré

11241 : Alarme Type 4 radio avec répéteur intégré

11244 : Avertisseur radio avec répéteur intégré

Présentation

Le type 4 radio peut être interconnecté à plusieurs déclencheurs manuels ou type 4 par liaison hertzienne avec un mode intelligent par apprentissage manuel. Le type 4 radio s'intègre dans un groupe interconnecté non hiérarchisé (pas de maître/esclave), composé de types 4 radio, DMs radio et de cartes relais. Les signaux peuvent être relayés jusqu'à 10 fois (10 rebonds), conférant une excellente portée au système.

Lorsque l'un des déclencheurs manuels (DM) interconnectés est actionné, l'alarme du type 4 associé est déclenchée. Ce produit est fourni avec une clé multifonction pour l'ouverture, le test et le réarmement des DM (réf. 11246).

ATTENTION : Ce système est incompatible avec la précédente génération de Type 4, de déclencheurs manuels radio et de diffuseurs sonores radio (réf. 11201, 11204 et 11206).

Caractéristiques générales

Alimentation

- | | |
|--|---|
| <ul style="list-style-type: none"> > Alimentation du DM intégré > Alimentation du coffret principal > Consommation moyenne en veille > Autonomie | <ul style="list-style-type: none"> Pile lithium 3 V 1300 mAh (IEC CR17345) Pile alcaline 9 V 6LR61 2µA 5 ans (Carte radio) 3 ans avec au moins 5 minutes d'alarme (Carte sirène) |
|--|---|

Autonomie indiquée à titre indicatif. Varie selon les cycles de tests et d'alarme.

Caractéristiques physiques

- | | |
|--|--|
| <ul style="list-style-type: none"> > Déclencheur manuel intégré > Coffret > Dimensions > Poids > Utilisation intérieure uniquement > Température de fonctionnement | <ul style="list-style-type: none"> ABS blanc avec façade démontable 242 mm x 126 mm x 75 mm (H x L x P) 805 grammes -10°C à 50°C |
|--|--|

Alarme sonore

- | | |
|--|--|
| <ul style="list-style-type: none"> > Haut parleur > 90 décibels à 2 mètres | <ul style="list-style-type: none"> Son AFNOR NFS 32-001 |
|--|--|

Alarme visuelle

- | | |
|--|--|
| <ul style="list-style-type: none"> > Flash blanc clignotant > Fréquence du flash | <ul style="list-style-type: none"> 0,6 Hertz (1 flash / 1,5 sec.) |
|--|--|

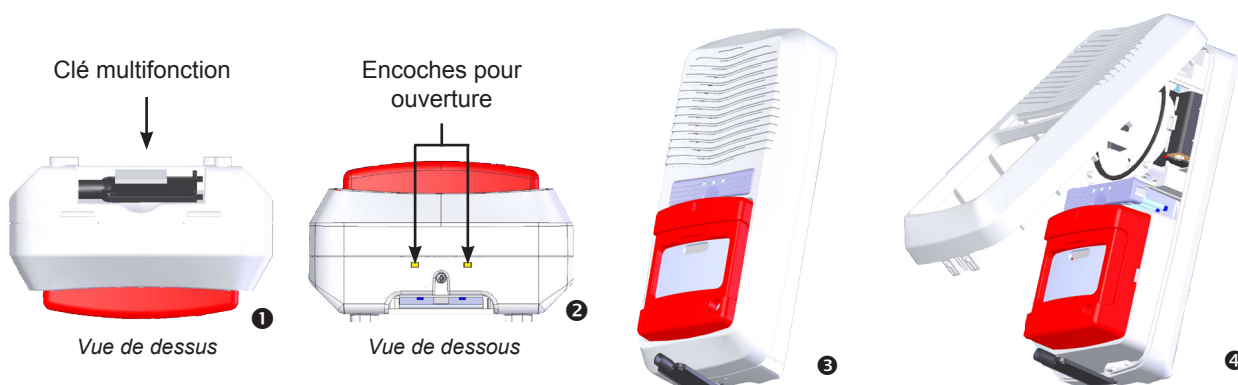
Radio

- | | |
|--|---|
| <ul style="list-style-type: none"> > Nombre max. par groupe > Nombre de rebonds max. > Distance max. entre chaque membre | <ul style="list-style-type: none"> Illimité dans la zone de couverture radio* 10 100 m en champs libre** |
|--|---|

**Dans la limite de 10 rebonds max entre chaque point. Uniquement vérifiable par test fonctionnel.*

***Distance indiquée à titre indicatif. Varie selon la configuration du bâtiment.*

Ouverture et fermeture du coffret



Ouverture

1. A l'aide de la clé multifonction (fig. 1), appuyer sur les deux encoches situées sous le coffret (fig. 2 et 3).
2. Soulever délicatement la façade vers le haut.

Fermeture

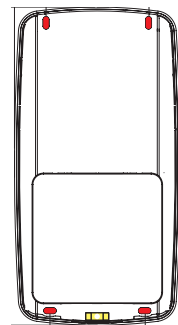
1. Clipser la façade en commençant par les encoches du haut.
2. Remettre la clé multifonction à son emplacement.

Fixation du type 4

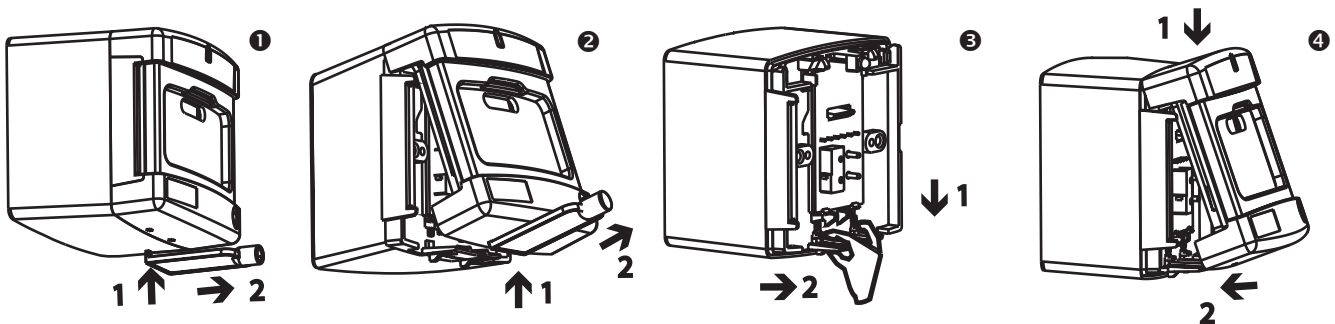
Fixer le coffret du Type 4 à une hauteur d'environ 1m30. Un niveau à bulles est intégré en bas du coffret pour faciliter l'installation.

Installer le Type 4 dans un endroit sec et ventilé, facilement accessible.

1. Démontez la façade avant du coffret (voir «Ouverture et fermeture du coffret», page 2).
2. Tracer au mur les emplacements des fixations et percer.
3. Placer les 2 vis du haut sans serrer.
4. Accrocher le socle du coffret au mur.
5. Placer les 2 vis du bas puis serrer les 4 vis.
6. Remonter la façade avant sur le socle du coffret.



Ouverture et fermeture du DM intégré



Ouverture

1. A l'aide de la clé multifonction (fig. 1), appuyer sur les deux encoches situées sous le DM (fig. 1).
2. Soulever délicatement la façade vers le haut (fig. 2).
3. Pour accéder à la carte, appuyer simultanément sur les 2 languettes et tirer le cache.

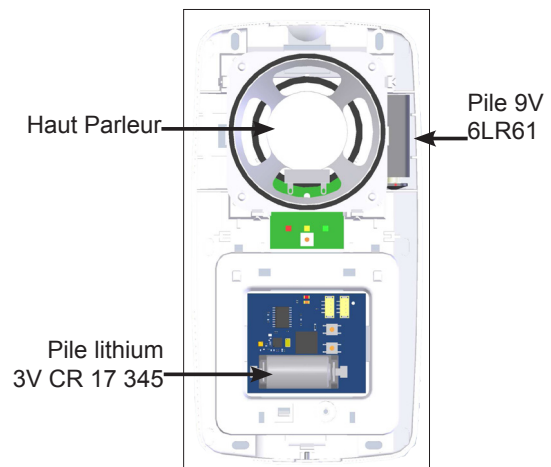
Fermeture

1. Remettre le cache en commençant par le haut.
2. Remettre la façade en commençant par le haut. Clipser jusqu'au «clac» de fermeture (fig. 4).

Insertion des piles

ATTENTION : Respecter la polarité des piles. Risque de mise hors-service de la carte électronique.

1. Retirer la façade avant et démonter le déclencheur manuel intégré.
2. Insérer la pile 6LR61 9V à droite du haut parleur
3. Insérer la pile CR17345 3V dans le compartiment du déclencheur manuel intégré.



Procédure de configuration des DM radio au type 4

Cette procédure permet de configurer un réseau de types 4 et de DM radio. Il est possible de s'associer à n'importe quel élément déjà installé.

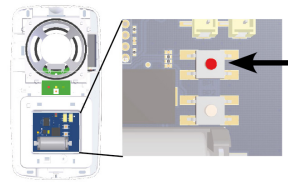
Le terme existant désigne le groupe déjà en place ou le premier type 4 installé. Le terme nouveau désigne le dispositif à appairer au groupe déjà présent. Il n'y a pas de maître / esclaves dans ce système.

Les manipulations sont à effectuer boîtier ouvert.

Étapes	Actions	Observations	Observations		Descriptions
			Voyants lumineux	Signaux sonores	
1	Placer le DM ou type 4 que vous souhaitez configurer à proximité du groupe radio existant.	<div style="display: flex; justify-content: space-around;"> <div style="text-align: center;"> <p>Existant</p> </div> <div style="text-align: center;"> <p>Nouveau</p> </div> </div>			
2	Appuyer sur le bouton configuration du module radio (du DM ou type 4) du nouveau dispositif pendant 5 secondes.	<p>Nouveau</p>			5 bips
			 		<p>train de bips</p> <p>La configuration est prise en compte.</p>
	Un signal d'appairage est envoyé au groupe radio existant.				1 bip toutes les 3 secondes

- 3** Appuyer sur le bouton « validation » du nouveau dispositif et relâcher immédiatement.
Il est aussi possible d'appuyer sur la barre « test » transparente du coffret (non démonté) dans le cas d'un Type 4

Existant



long bip



*Le nouvel élément est maintenant associé au groupe. Il passe en mode optimisation de l'implantation.
Ce mode permet de vérifier la liaison radio des points au sein du groupe.*

- 4** Se déplacer avec le DM ou type 4 vers l'endroit choisi pour son emplacement et vérifier la qualité de réception du signal radio

Existant



Nouveau



Séquences de 1 à 5 bips espacés de quelques secondes



Vérification de la qualité du lien radio.

Lorsque le DM est en mode optimisation de l'implantation (voir page 7, étape 4), il émet de 1 à 5 bips espacés de quelques secondes.

Ces bips indiquent la qualité de la réception radio (de très mauvaise à excellente).
Choisir l'emplacement du DM à l'endroit où la réception est la meilleure.

Une mauvaise réception peut être due à la présence d'un obstacle (cloison, dalle en béton armé,...).

Reception radio

Nombre de bips	1	2	3	4	5
Réception	Installation interdite +	Installation non recommandée ++	Moyenne +++	Bonne ++++	Excellente +++++
	<i>Risque de défaillance du système</i>		<i>Installation recommandée</i>		

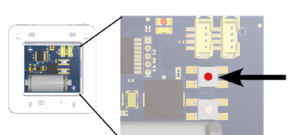
La puissance du signal du dispositif dépend de son emplacement. Evitez de placer le dispositif dans des endroits confinés, sur des parties métalliques ou derrière une porte.

Il est recommandé d'installer le type 4 radio à plus d'un mètre de toute source d'interférences (tableaux électriques, objets métalliques et sources radio)

- 5** Fixer le DM à l'emplacement défini

- 6** Appuyer sur le bouton validation du DM.
Il est aussi possible d'appuyer sur la barre «test» transparente du coffret (non démonté) dans le cas d'un type 4..

Nouveau



4 bips



Sortie du mode optimisation de l'implantation.

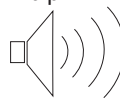
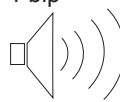
Le système est maintenant opérationnel.

Pour ajouter un autre DM ou type 4 au groupe existant: recommencer les étapes de 1 à 6 ci-dessus. Procédure réalisable sur n'importe quel élément du groupe.

Une temporisation de 25 secondes a lieu avant le déclenchement de l'alarme.

Remise à zéro

Effacer la configuration d'un DM ou d'un type 4.

Étapes	Actions	Observations
1	Maintenir enfoncé le bouton « configuration » du DM ou Type 4 .	1 bip 
2	Appuyer simultanément sur les boutons « validation » et « configuration » du DM ou du Type 4 <ul style="list-style-type: none"> Après le 1er bip, maintenir les 2 boutons appuyés jusqu'à entendre le 1er bip long puis relâcher les 2 boutons. 3 autres bips longs se font entendre. 	1 bip  puis 4 bips longs
3	Relâcher les deux boutons.	

Le DM ou type 4 n'est plus associé au groupe.

Pour le reconfigurer, recommencer les étapes de 1 à 6 page 4.

Mode diagnostic

Le mode diagnostic permet de vérifier la liaison entre le type 4 et les éléments associés (DM, diffuseurs sonores ou type 4).

- > Pour activer le mode diagnostic, appuyer pendant au moins 6 secondes sur la barre transparente du type 4 à diagnostiquer .
- > Le mode diagnostic est activé quand :
 - La LED verte du type 4 clignote,
 - Chaque élément associé au groupe émet une séquence sonore qui correspond à la qualité de réception du signal radio. Compter 20 secondes pour le test complet du groupe. Un nouveau signal de test est renvoyé toutes les 30 secondes jusqu'à la sortie du mode diagnostic.
- > Pour quitter le mode diagnostic, appuyer brièvement (impulsion) sur la zone transparente du type 4 . (sortie automatique au bout de 15 minutes).

En cas de mauvaise réception:

- > S'assurer qu'aucun élément ne gêne la portée des ondes radio (voir «Reception radio», page 5)

Défauts

Lorsque le type 4 présente un défaut, celui-ci est signalé **uniquement** par un clignotement de la LED orange sur le type 4 ou du DM. L'élément concerné émet un bip en fonction de son défaut (toutes les 30 secondes).

Identifier le type de défaut

La LED orange clignote et le Type 4 émet de 1 à 4 bips en fonction du défaut et de l'élément concerné.

Nombre de bips	élément concerné	Défaut
1	Type 4	Batterie
2	DM intégré au type 4	Batterie
4	Type 4	Communication

Défaut batterie

- > Remplacer la pile défectueuse par :
 - une pile lithium 3V CR 17 345 pour le DM intégré.
 - une pile 9V 6 LR 61 pour le type 4.

Défaut communication

- > Passer en mode diagnostic pour vérifier la qualité de la liaison.

Fonctionnement

Alarme générale

L'alarme générale est déclenchée quand un des déclencheurs manuels est activé.

Réarmement

A l'aide de la clé multifonction, passer le déclencheur manuel (activé en mode «alarme») sur la position de veille en tournant un quart de tour dans le sens des aiguilles d'une montre.

Surveillance de liaison

Un signal de surveillance de liaison survient automatiquement toutes les 17h.

Essai

Le mode essai permet de vérifier le bon fonctionnement de l'alarme générale.

1. Se munir de la clé, l'insérer dans le déclencheur manuel.
2. Tourner un quart de tour dans le sens inverse des aiguilles d'une montre jusqu'à ce que le libellé «essai» apparaisse dans la fenêtre du déclencheur manuel.
3. L'alarme générale se déclenche (son AFNOR et flash).
4. Relâcher la clé. Le déclencheur se remet tout seul en position de veille.

Test automatique de la pile 9V 6LR61

- > Un test est lancé toutes les 12 heures pour vérifier la tension de la pile.

Test manuel de la pile 9V 6LR61

1. Appuyer brièvement sur la barre transparente du Type 4.
2. Les voyants s'allument puis indiquent la tension de la pile.

Le type 4 émet une mélodie en même temps que l'allumage des voyants pour vérifier que le haut parleur fonctionne.

Les voyants

La tension de la pile est indiquée grâce à un code couleur:

Couleur	Tension
vert	9 - 8 V
orange	8 - 7,5 V
rouge	7,5 - 7 V

Par mesure de précautions, procéder au changement de la pile lorsque le voyant orange apparaît.

Entretien

Afin de garantir une durée de vie maximale du produit, veillez à garder le produit propre, installé dans un endroit sec et ventilé. Nous ne serions en aucun cas responsables des dommages liés à une mauvaise utilisation ou à un défaut d'entretien de ce matériel.

Le remplacement des piles d'origines par des piles de type incorrect peut engendrer un risque d'explosion.

- > Les piles usagées doivent être mise au rebut conformément aux instructions de recyclage des matériaux.

Protection de l'environnement

Les accumulateurs qui équipent cet appareil doivent être recyclés selon le décret N°99-374 du 12 mai 1999.

Art. 4. - Il est interdit d'abandonner des piles ou des accumulateurs usagés ainsi que, le cas échéant, les appareils auxquels ils sont incorporés ou de rejeter dans le milieu naturel les composants liquides ou solides de ces piles ou de ces accumulateurs.

Ce produit est conforme à la directive ROHS¹ 2002/95/CE relative à la limitation de l'utilisation de certaines substances dangereuses dans les DEEE² depuis le 1 juillet 2006.

1 Restriction d'utilisation de substances dangereuses pour l'environnement
2 Déchets d'équipement électrique et électronique