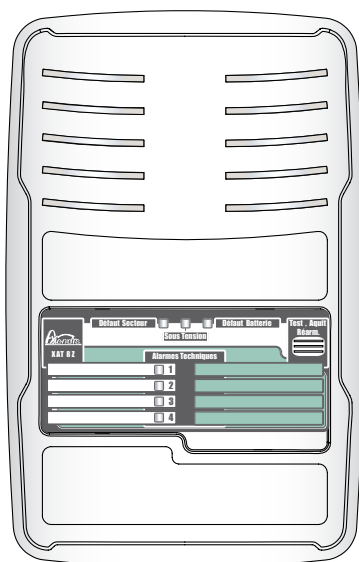
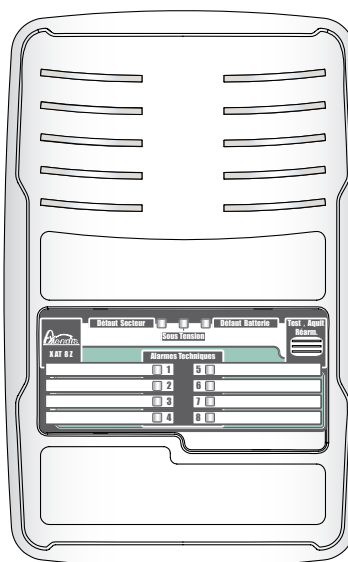


Alarmes techniques X AT 4Z / X AT 8Z

4 ou 8 zones avec option 4 ou 8 relais



Alarme technique 4 zones
(disponible avec option 4 relais)



Alarme technique 8 zones
(disponible avec option 8 relais)

Table des matières

Présentation	2	Option relais	5
↳ Caractéristiques générales.....	2	↳ Description de la carte.....	5
↳ Caractéristiques techniques.....	2	↳ Voyants de la carte.....	5
↳ Description et fonction des touches.....	2	↳ Raccordement de reports.....	6
Installation	2	Exploitation	6
↳ Fixation.....	2	↳ Mode normal.....	6
↳ Assemblage.....	2	↳ Alarme.....	6
↳ Démontage.....	2	↳ Défauts.....	6
Raccordement & mise en service	3	↳ Essai.....	7
↳ Raccordement.....	3		
↳ Mise en service.....	3		
Configuration	4		

AXENDIS

Actipôle de la Fonderie

Bâtiment Chrome

470 route du Tilleul

69270 CAILLOUX-SUR-FONTAINES

tél : 04 78 88 23 37

Références produits :

11340 : Alarme technique 4 zones - **X AT 4Z**

11344 : Alarme technique 4 zones 4 relais - **X AT 4Z 4R**

11380 : Alarme technique 8 zones - **X AT 8Z**

11388 : Alarme technique 8 zones 8 relais - **X AT 8Z 8R**



Présentation

Caractéristiques générales

- Dimensions (en mm) : H 258 x L 166 x P 82
- Poids : 762 g
- Coffret plastique blanc
- Indice de protection : IP42 / IK07

Caractéristiques techniques

- Alimentation
 - Secteur : 230 V +10% -15% 50 Hz 500 mA
 - 2 batteries 8V4, 280 mAh type Ni-Mh
 - Autonomie en défaut secteur : Alarme technique seule : 30 heures
 - Alarme technique et relais : 25 heures
 - Alarme technique,relais et deux reports : 12 heures
- Sortie utilisateur : 19 V \pm 3 V @ 60 mA
- Sortie Report : Bus modulé, protocole propriétaire pour boîtier de report 10540 ou 10580.
- Résistance de contact des entrées : max. 100 Ohms

Description et fonction des touches

Niveaux d'accès	Touches	Fonction des touches
Niveau 1 (face avant)	Essai/Acquittement/Réarmement	<ul style="list-style-type: none"> • Mode essai • Acquittement : signaux d'alarme, défaut batterie/secteur • Réarmement de l'alarme technique en mode alarme
Niveau 2 (sur la carte)	A	Défiler les étapes au sein de la configuration.
	B	Défiler les différents choix pour chaque configuration / entrée.
	A + Acquittement	Accès à la configuration

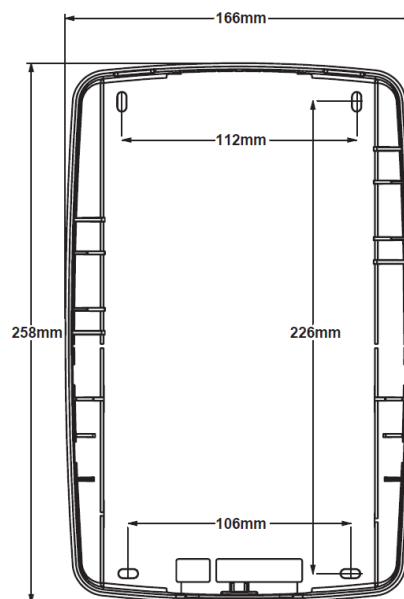
Installation

Fixation

Vis \varnothing 4 mm

Chevilles adaptées au support d'installation

! NE PAS INSTALLER SUR UNE SURFACE INFLAMMABLE.

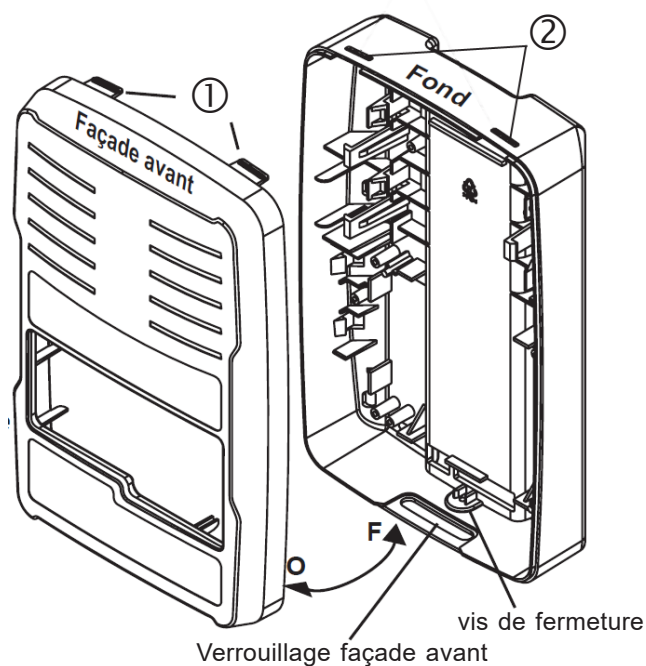


Assemblage

- Engager les ergots ① de la façade avant dans les logements ② du fond du boîtier.
- Clipser la façade avant jusqu'au verrouillage dans le sens de fermeture (F).
- Verrouiller le boîtier avec la vis de fermeture (fournie).

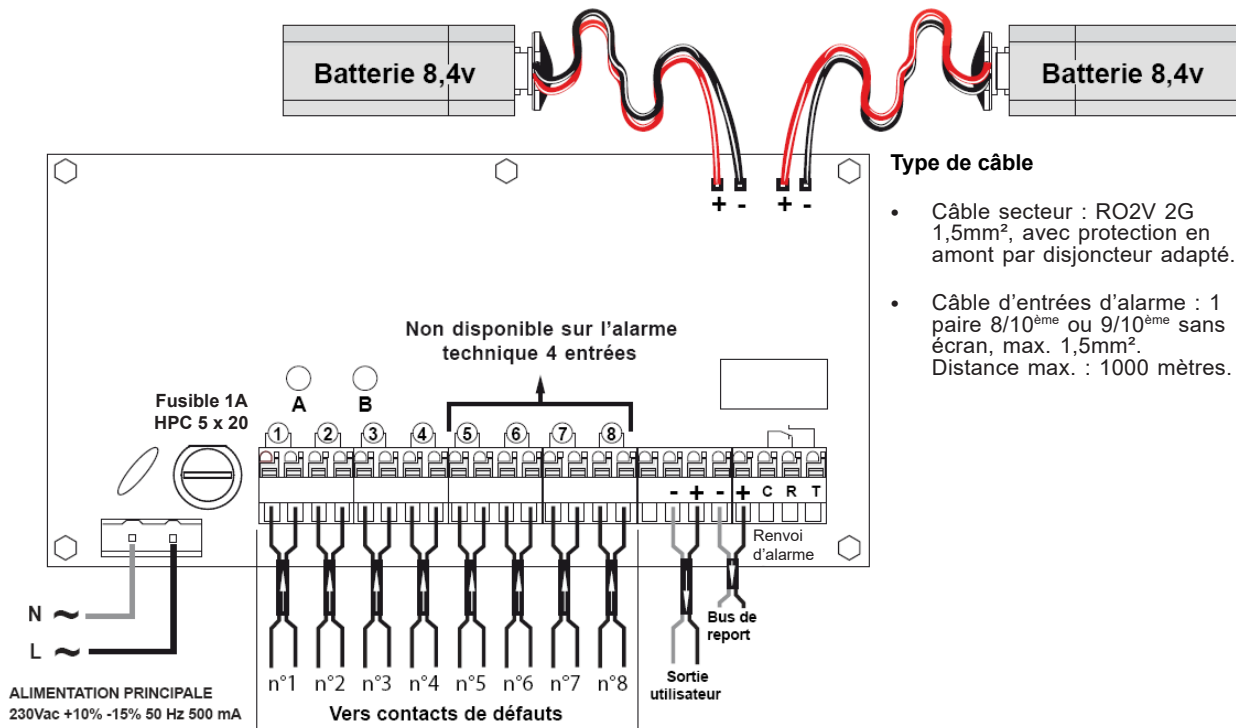
Démontage

- Retirer la vis de fermeture.
- Repousser le clip de verrouillage et retirer la façade avant dans le sens d'ouverture (O).



Raccordement & mise en service

Raccordement



Type de câble

- Câble secteur : RO2V 2G 1,5mm², avec protection en amont par disjoncteur adapté.
- Câble d'entrées d'alarme : 1 paire 8/10^{ème} ou 9/10^{ème} sans écran, max. 1,5mm². Distance max. : 1000 mètres.

Mise en service

! À LA MISE EN SERVICE, S'ASSURER QUE L'ALARME TECHNIQUE EST ALIMENTÉE SUR SECTEUR (ET PAS UNIQUEMENT SUR BATTERIES). À DÉFAUT, L'ALARME TECHNIQUE NE S'ALLUME PAS.

Configuration

- La configuration permet de choisir le mode (NO ou NF), de régler la temporisation des entrées.
- Configuration par défaut : NO, entrées non temporisées et réarmement manuel.
- Niveau d'accès 2 : touches A et B

⇒ Appuyer simultanément sur les touches A et Acquiescement pour accéder au menu configuration.

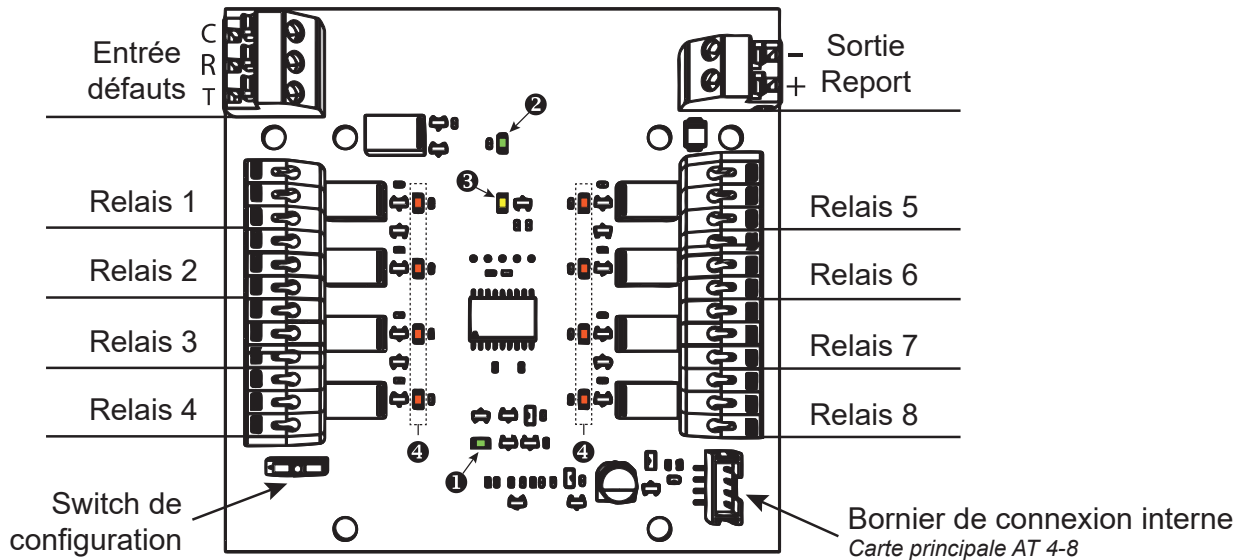
⇒ **Attention ! Le système sort du mode configuration sans sauvegarder les changements après 10 secondes d'inactivité.**

1	<p>Réglage NO / NF</p> <p style="text-align: center;"> <input type="checkbox"/> <input type="checkbox"/> <input type="checkbox"/> </p> <p> Entrée 1 <input checked="" type="checkbox"/> <input type="checkbox"/> Entrée 5 Entrée 2 <input type="checkbox"/> <input type="checkbox"/> Entrée 6 Entrée 3 <input type="checkbox"/> <input type="checkbox"/> Entrée 7 Entrée 4 <input type="checkbox"/> <input type="checkbox"/> Entrée 8 </p>	<ul style="list-style-type: none"> ● allumé fixe : contact normalement ouvert (NO) ⦿ clignotant : contact normalement fermé (NF ou NC)
2	<p>Réglage du mode de Réarmement</p> <p style="text-align: center;"> <input type="checkbox"/> <input checked="" type="checkbox"/> <input type="checkbox"/> </p> <p> Entrée 1 <input checked="" type="checkbox"/> <input type="checkbox"/> Entrée 5 Entrée 2 <input type="checkbox"/> <input type="checkbox"/> Entrée 6 Entrée 3 <input type="checkbox"/> <input type="checkbox"/> Entrée 7 Entrée 4 <input type="checkbox"/> <input type="checkbox"/> Entrée 8 </p>	<ul style="list-style-type: none"> ● allumé fixe : Manuel ⦿ clignotant : Automatique
3	<p>Réglage des temporisations individuelles</p> <p style="text-align: center;"> <input type="checkbox"/> <input checked="" type="checkbox"/> <input checked="" type="checkbox"/> </p> <p> Entrée 1 <input checked="" type="checkbox"/> <input type="checkbox"/> Entrée 5 Entrée 2 <input type="checkbox"/> <input type="checkbox"/> Entrée 6 Entrée 3 <input type="checkbox"/> <input type="checkbox"/> Entrée 7 Entrée 4 <input type="checkbox"/> <input type="checkbox"/> Entrée 8 </p>	<ul style="list-style-type: none"> ● allumé fixe : Pas de temporisation ⦿ clignotant : Temporisation de 15 sec ⦿ ⦿ clignotant : Temporisation de 30 sec ⦿ ⦿ ⦿ clignotant : Temporisation de 1 min ⦿ ⦿ ⦿ ⦿ clignotant : Temporisation de 2 min
4	<p>Fin de la configuration</p> <p style="text-align: center;"> <input type="checkbox"/> <input checked="" type="checkbox"/> <input type="checkbox"/> </p> <p> Entrée 1 <input checked="" type="checkbox"/> <input type="checkbox"/> Entrée 5 Entrée 2 <input type="checkbox"/> <input type="checkbox"/> Entrée 6 Entrée 3 <input type="checkbox"/> <input type="checkbox"/> Entrée 7 Entrée 4 <input type="checkbox"/> <input type="checkbox"/> Entrée 8 </p>	<p>Signal sonore : 2 bips</p> <p>La nouvelle configuration est prise en compte.</p>

Option relais

Description de la carte

! LA CARTE RELAIS EST CONFIGURÉE ET RACCORDÉE EN USINE. LA CARTE NE NÉCESSITE AUCUN RÉGLAGE.



- ❶ LED «Sous tension» - Vert ■
- ❷ LED «Veille générale» - Vert ■
- ❸ LED «Défaut» - Jaune ■
- ❹ LED «Zones» (actif : Relais en travail) - Rouge ■

Voyants de la carte relais

Les voyants de la carte relais ne sont visibles qu'après démontage de la face avant du coffret.

	Sous tension	Défaut	Veille générale	Relais	Bip	Action
Sous tension (Veille)	■ ●	□	■ ●	□	–	–
Relais actionné	■ ●	□	□	■ ●	–	–
Défaut de liaison (perte de communication avec la carte principale)	■ ●	■ ●	□	□	–	Verifier la connexion avec la carte principale
Défaut alimentation (secteur ou batterie)	■ ●	■ ●	□	□	🔊	Verifier l'arrivée d'alimentation de la carte principale

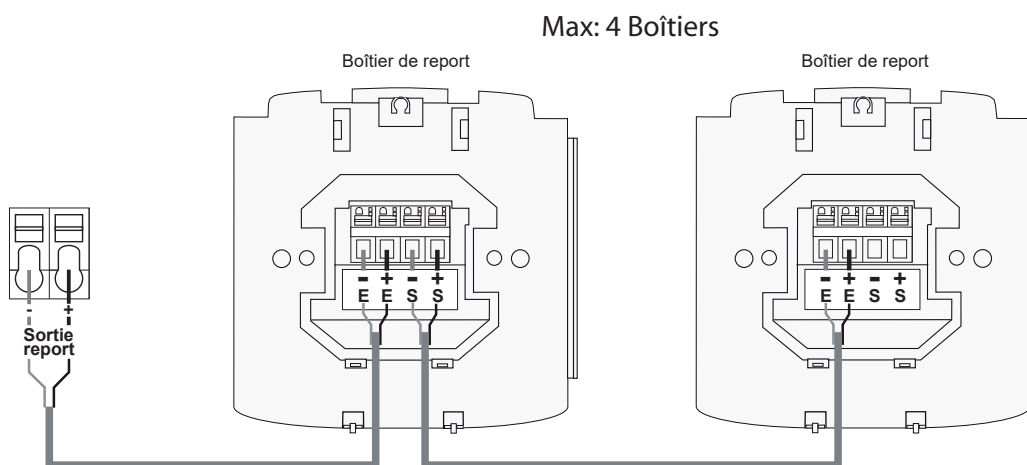
■ = voyant vert ; ■ = voyant jaune ; ■ = voyant rouge

□ = voyant éteint ; ● = voyant fixe ; ● = voyant clignotant ; 🔊 = buzzer/ bip

Configuration des relais

Etat du switch	Configuration	Détails
 	Mode 2x4 relais (4 zones)	Zone 1 : RL1 + RL5 Zone 2 : RL2 + RL6 Zone 3 : RL3 + RL7 Zone 4 : RL4 + RL8
 	Mode 8 relais (8 zones)	1 relais par zone

Raccordement de reports



raccordement avec 10540

Report compatible	10540 pour 4 zones et 10580 pour 8 zones
Type de câble	1 paire 8/10ème type C2
Longueur maximum	500 m


Exploitation


Mode normal

SOUS TENSION ■ ●

Alarme


■ = voyant vert ; ■ = voyant jaune ; ■ = voyant rouge

= voyant éteint ; ● = voyant fixe ; ◐ = voyant clignotant ;  = buzzer/ bip

	Voyant	Bip	Action
Alarme non acquittée	■ ◐ (clignotement rapide)		-
Alarme acquittée	■ ●	-	Appuyer sur la touche ESSAI/ACQUITTEMENT/RÉARMEMENT (en face avant) pour acquitter l'alarme.
Demande de réarmement	■ ◐ (clignotement lent)	-	Appuyer sur la touche ESSAI/ACQUITTEMENT/RÉARMEMENT (en face avant) pour réarmer l'alarme technique.


Défauts

Défaut batterie

	Défaut secteur	Sous tension	Défaut batterie	Bip	Action
Défaut batterie non acquitté	<input type="checkbox"/>	■ ◐	■ ◐		-
Défaut batterie acquitté	<input type="checkbox"/>	■ ◐	■ ●	-	Appuyer sur la touche ESSAI/ACQUITTEMENT/RÉARMEMENT pour acquitter le défaut batterie.

- Réarmement automatique lorsque la batterie est remise en service.

Défaut secteur

	Défaut secteur	Sous tension	Défaut batterie	Bip	Action
Défaut secteur non acquitté	■ ◐	■ ◐	<input type="checkbox"/>		-
Défaut secteur acquitté	■ ●	■ ◐	<input type="checkbox"/>	-	Appuyer sur la touche ESSAI/ACQUITTEMENT/RÉARMEMENT pour acquitter le défaut secteur.

- Réarmement automatique lorsque le système est de nouveau alimenté.

Essai

- Le mode **ESSAI** permet de tester le bon fonctionnement des voyants et du buzzer.
- Pour lancer le mode **ESSAI**, appuyer sur le bouton **ESSAI/ACQUITTEMENT/RÉARMEMENT** pendant plus d'une seconde.
- Test à effectuer une fois par mois.